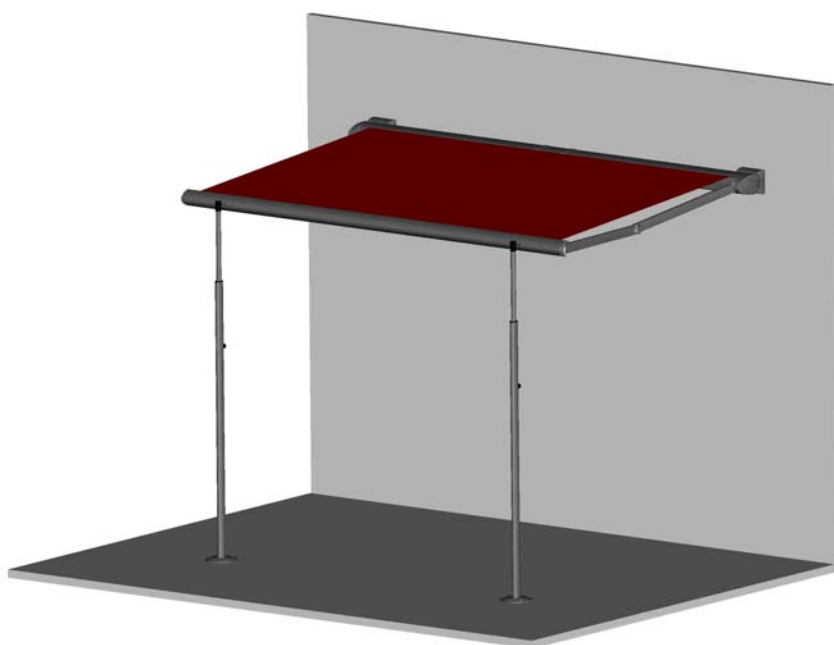


Maintenance Instructions and Directions for Use Wind Support



Important guidelines for end users

Please read carefully and bear in mind before using!
These instructions must be kept by the end user

Last revised: February 2011

We reserve the right to make technical changes.
Item no.: 113197-0000

1 Contents

1	Contents	2
2	Important Notes / Safety Notes.....	3
2.1	Safety Notes	3
2.2	Reading the Maintenance Instructions and Directions for Use.....	3
2.3	Proper and Safe Use.....	3
2.4	Operation	3
2.5	Use in Winds.....	3
2.6	Use in Ice and Snow	4
3	Maintenance	4
3.1	Cleaning Powder-Coated Aluminium Parts.....	4
3.2	Rectifying Errors/Malfunctions.....	4
4	Description of Construction and Function.....	5
5	List of Tools.....	5
6	Operation.....	6
6.1	Locking the Wind Support (awning without rain or sun/wind sensor)	6
6.2	Locking the Wind Support (awning with rain or sun/wind sensor).....	8
6.3	Locking the Wind Support in its End Position at the Ball-Shaped Head.....	9
6.4	Replacing the Ball-Shaped Heads	10
6.5	Dismantling the Wind Support (e.g. during the winter season)	11
7	Adjusting the Wind Support.....	12
7.1	Adjusting the Height of the Wind Support.....	12
7.2	Adjusting the Inclination of the Wind Support.....	13
8	Troubleshooting.....	14
9	Other weinor products	15

2 Important Notes / Safety Notes

2.1 Safety Notes

Safety notes can be found at the appropriate places in the text. They are marked with a symbol and a warning text.

Important Safety Note:



This warning triangle marks notes about dangers which could lead to death or serious injury or which are important for the proper function of the product.

2.2 Reading the Maintenance Instructions and Directions for Use

Please read the operating instructions before using the wind support for the first time. For personal safety, it is important that these instructions are complied with. All instructions must be kept by the customer and passed on to the new owner if ownership of the wind support passes to a third party.

2.3 Proper and Safe Use



Wind supports may only be used to support awnings in winds of up to Force 5 on the Beaufort scale (= fresh breeze => 8 - 10.8 m/s => 29 - 38km/h => branches of a moderate size move. Small trees in leaf begin to sway). The supports can also be used on Paravento side awnings (but not if the moulded base is used).

Awnings that are secured using wind supports must not be left unattended when open. Alterations such as attaching items or conversions not envisaged by weinor may only be carried out with weinor's written consent.

Additional loads on the awning or wind supports caused by hanging objects from them or by anchoring ropes may result in damage or cause the awning to fall and are therefore not permissible.

2.4 Operation



It must be assured that no children or people unable to properly assess the risks of improper or incorrect use should be able to operate the wind support.

2.5 Use in Winds

Wind supports may only be used to support awnings in winds of up to Force 5 on the Beaufort scale (= fresh breeze => 8 - 10.8 m/s => 29 - 38km/h => branches of a moderate size move. Small trees in leaf begin to sway).

2.6 Use in Ice and Snow

The same terms of use apply as for your weinor awning. Please read the maintenance instructions and directions for use for further details.

During wintery conditions and snowfalls, and when temperatures fluctuate around freezing point, you may find snow has settled and/or ice has formed on outer parts or inside the wind support which may result in the hand knob locking mechanism or the height-adjustable aluminium pipe freezing and you being unable to use these parts. These are not product deficiencies. To restore the parts in question to full operability, you will need to free them from any snow and ice in the proper manner.

3 Maintenance

3.1 Cleaning Powder-Coated Aluminium Parts

So that you may enjoy your wind support for many years to come, we recommend that you clean the aluminium parts at least once a year – and even more often if heavily soiled. To clean, use clear water and add a few drops of pH-neutral or very slightly alkaline detergent.

3.2 Rectifying Errors/Malfunctions

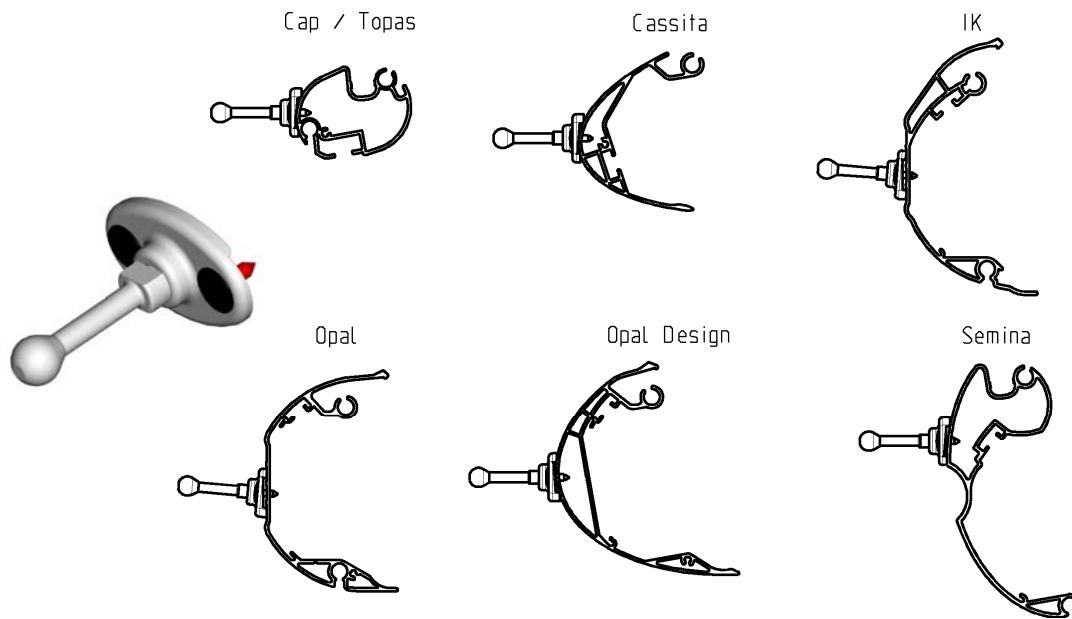
- In general, you should only tackle errors or malfunctions which can be rectified through maintenance and care. This includes, for example, removing foreign bodies or lubricating movable parts.
- All other defects or malfunctions should only be repaired by a specialist retailer or partner.
- Please bear in mind that defects that are not repaired properly will compromise the safety of your awning system. Call your specialist retailer to book a professional. Your specialist local retailer will gladly provide you with swift, expert advice.

4 Description of Construction and Function

Wind supports are fitted to the patio flooring in front of a folding arm awning to stabilise the awning when winds pick up. Connecting elements are fitted to the drop profile on the awning. These elements can be locked in the wind support if required. Since the wind supports are height-adjustable, they can be adjusted to the different clearance heights of the awning. The wind supports are designed for a max. wind load of Force 5 on the Beaufort scale or wind resistance class 2.

Fundamental principle:

Ball-shaped heads can be retrofitted to the awning's drop profile faceplate.



When the awning opens, the ball-shaped heads retract into the retainer on the stationary wind support. The wind support needs to be set to the height of the drop profile.

The pipe is secured in place by means of a hand knob.

The drop profile has a height adjustment range of 180 to 220 cm.

The ball-shaped head can be locked in place by turning the round pipe which is located in the wind support.

5 List of Tools

The following tools are required to set and dismantle the wind support:

Tool	Size	Use
Tools/machines		
Allen key	Size 3	To install the pole on the ground
	Size 5	Adjusting the Inclination of the Wind Support
Open-end spanner	Size 8	Replacing the Ball-Shaped Heads
Measuring and testing tools		
Tape measure		To align the wind support
Folding rule		To align the wind support
Spirit level		To align the wind support
Plumb-line		To align the wind support

6 Operation

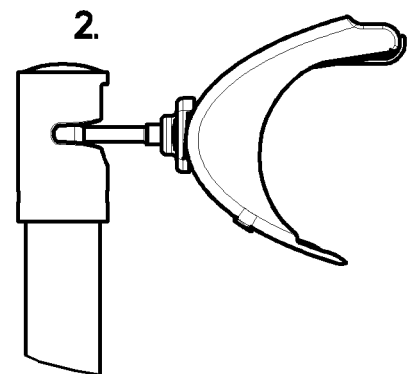
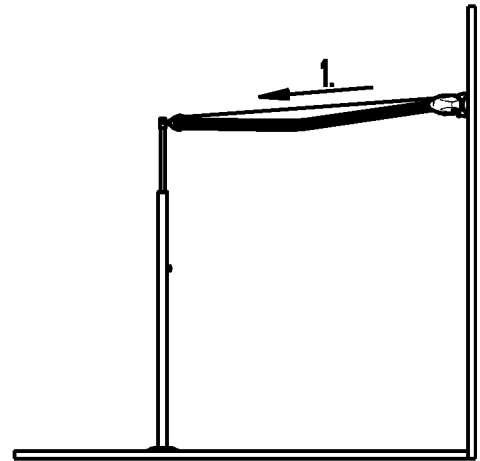
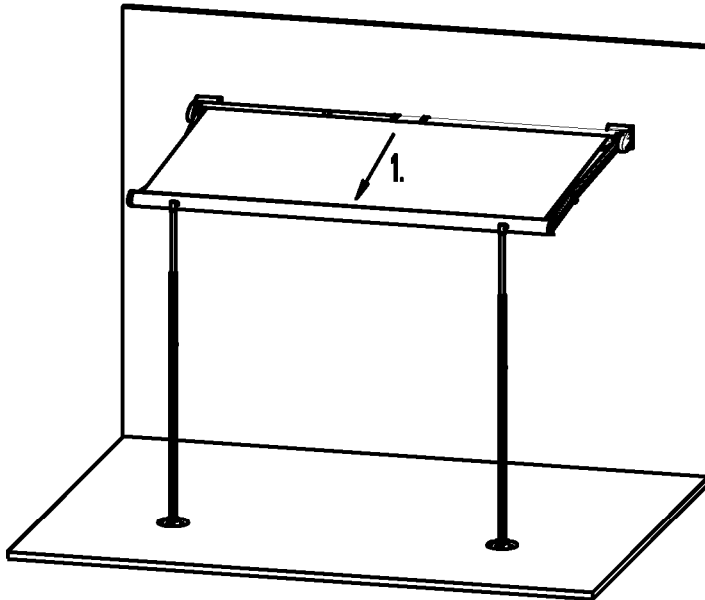
The following notes detail how to operate the wind support using the Cassita as an example. Other weinor awnings are operated in the same way.

6.1 Locking the Wind Support (awning without rain or sun/wind sensor)

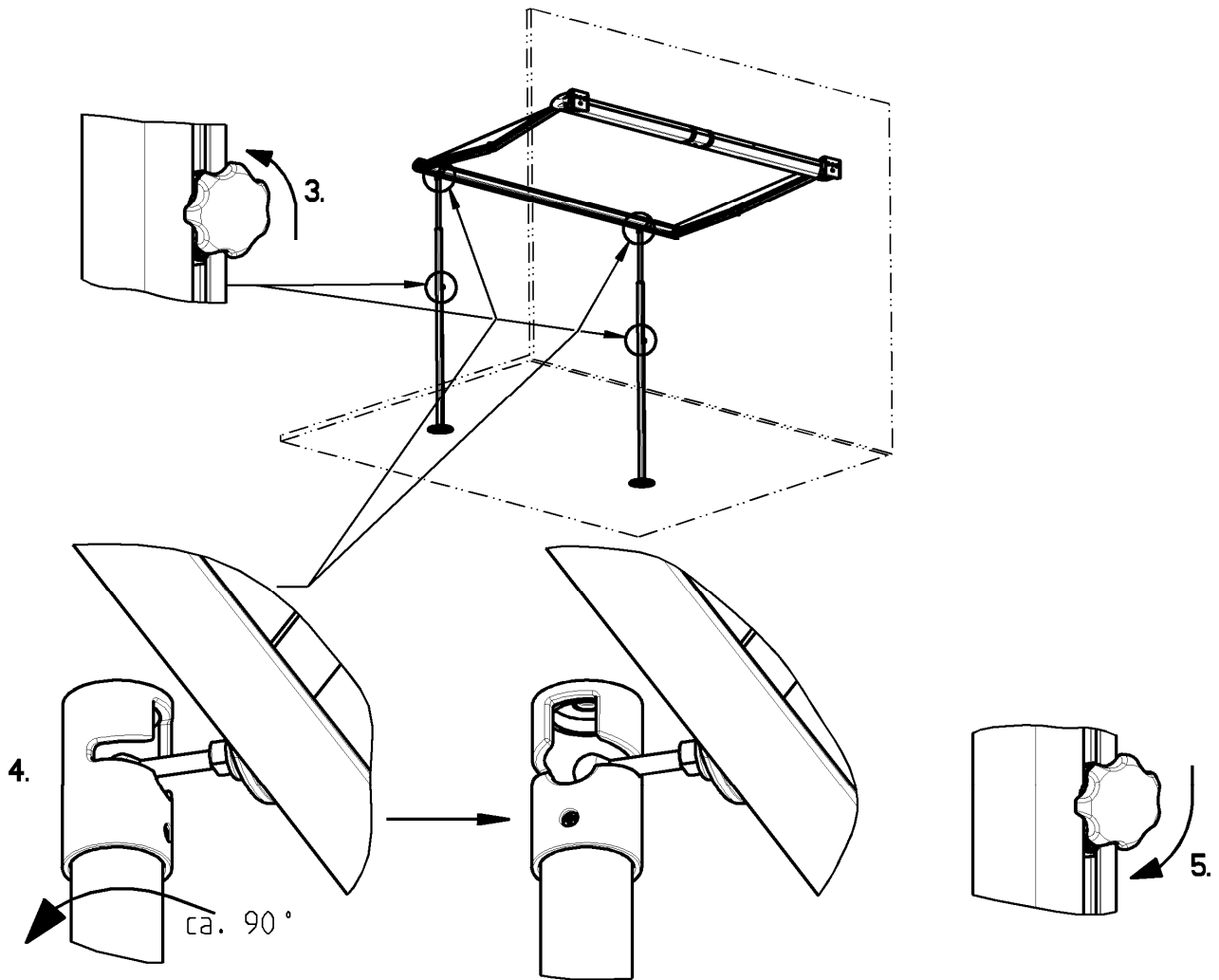


The following locking method is only possible on awnings that are not controlled by an automatic rain or sun/wind sensor.

Open the awning until it reaches the end position (1.) and the ball-shaped head on the awning's drop profile disappears into the rotating head of the wind support (2.).



Loosen the hand knob on the wind support (3.), and turn the rotating head approx. 90° (4.). Then re-tighten the hand knob (5.).



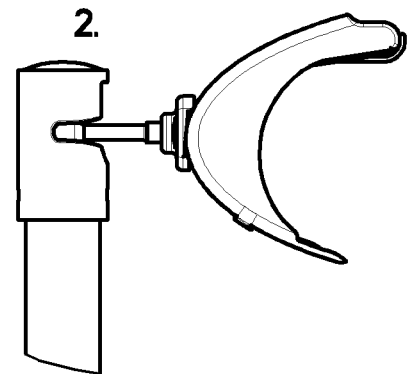
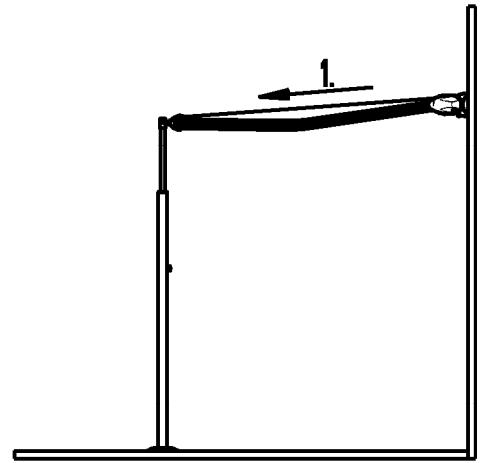
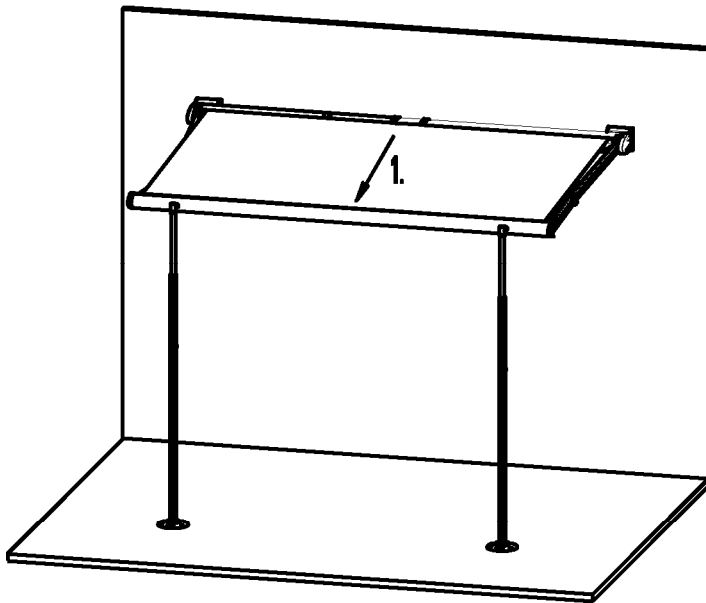
6.2 Locking the Wind Support (awning with rain or sun/wind sensor)



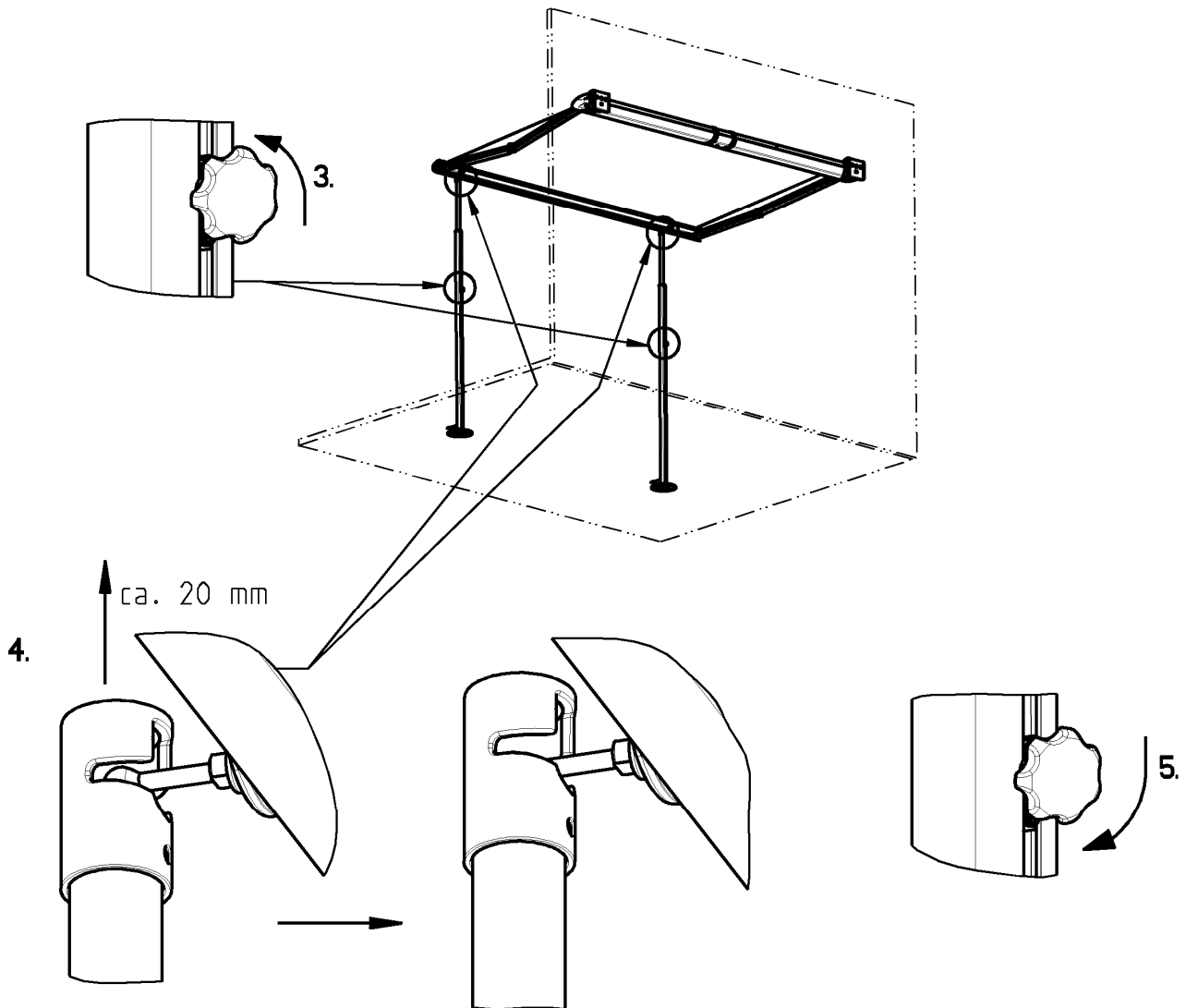
damaged!

If the awning is controlled by a rain or sun/wind sensor, the locking mechanism on the wind support can only be locked in the following way. Never leave the awning unattended. Realign the wind support before opening the awning. Failing to do this may result in the wind support or awning being

Open the awning until it reaches the end position (1.) and the ball-shaped head on the awning's drop profile disappears into the rotating head of the wind support (2.).



Loosen the hand knob on the wind support (3.), and slide the rotating head upwards (approx. 20mm) until the awning is slightly tensioned against the drop profile (4.). **Do not turn the rotating head during this time.** Then re-tighten the hand knob (5.).



Do not lock in the wind support by turning the rotating head!

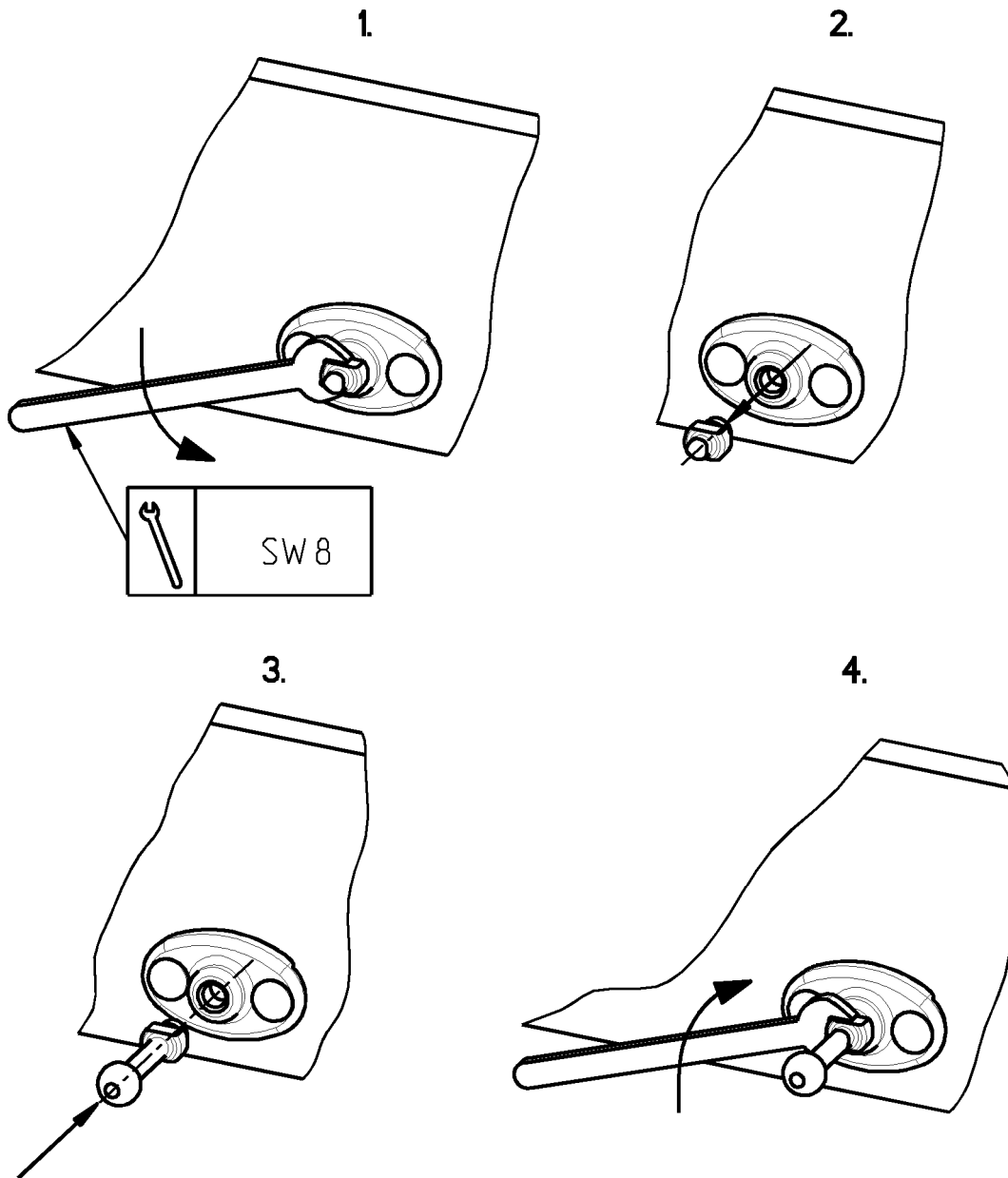
6.3 Locking the Wind Support in its End Position at the Ball-Shaped Head

To lock the wind support into its end position, repeat the locking steps in reverse order.

6.4 Replacing the Ball-Shaped Heads

If the wind support is inadvertently left in locked position, the ball-shaped heads will break off under heavy loads (e.g. in very strong winds) to avoid greater damage occurring to the wind support and awning. To restore the wind support to its original function, the damaged ball-shaped heads will need to be replaced by new ones.

Turn the ball-shaped head (1.) until it can be removed from its retainer (2.). Then insert the new ball-shaped head into the retainer (3.) and turn it until it sits firmly in place (4.)

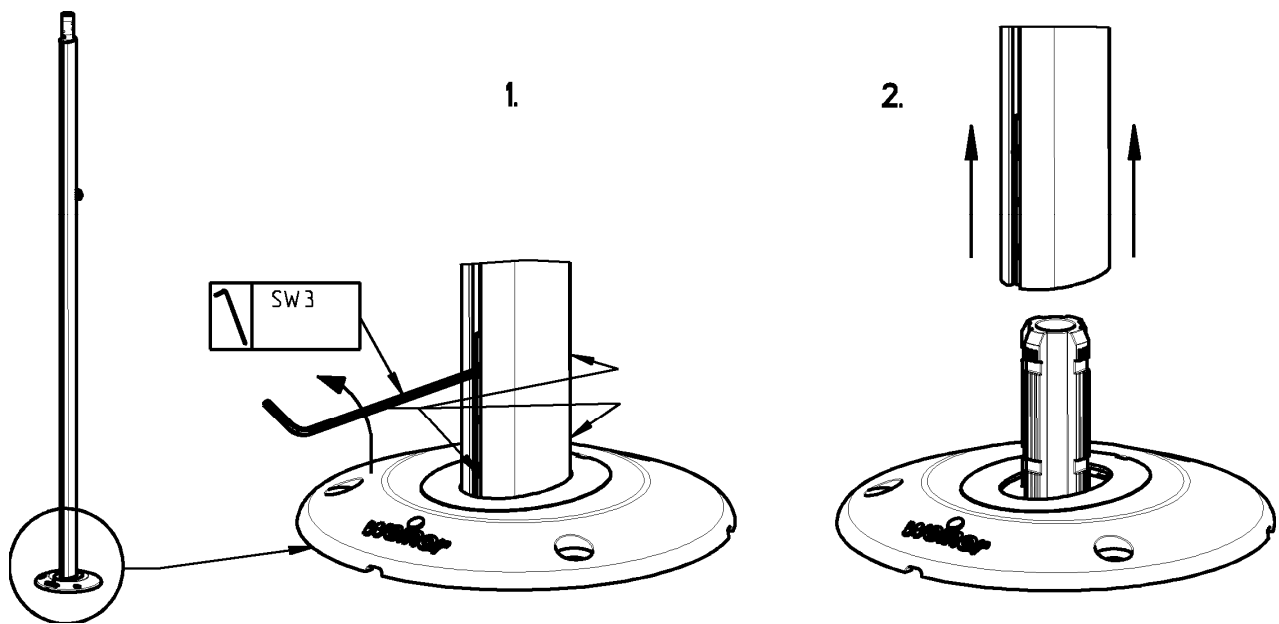


6.5 Dismantling the Wind Support (e.g. during the winter season)

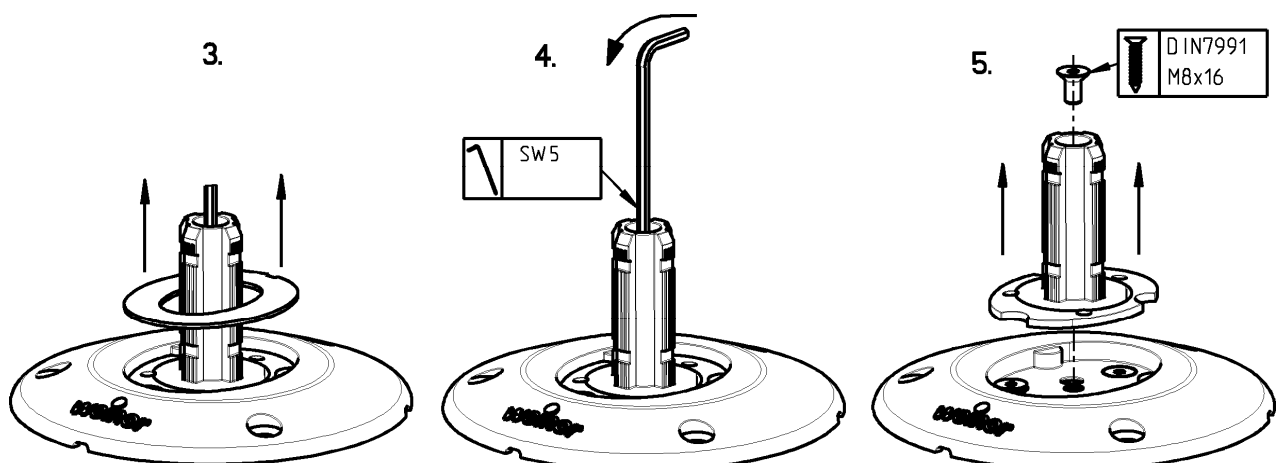
Wind supports which have been affixed to an assembly base by means of the base plate or ground sleeve can be dismantled if required, e.g. during the winter season when the awning is not in use.

The following illustrations show how to dismantle a wind support attached to a base plate. Wind supports attached to a ground sleeve are dismantled in the same way.

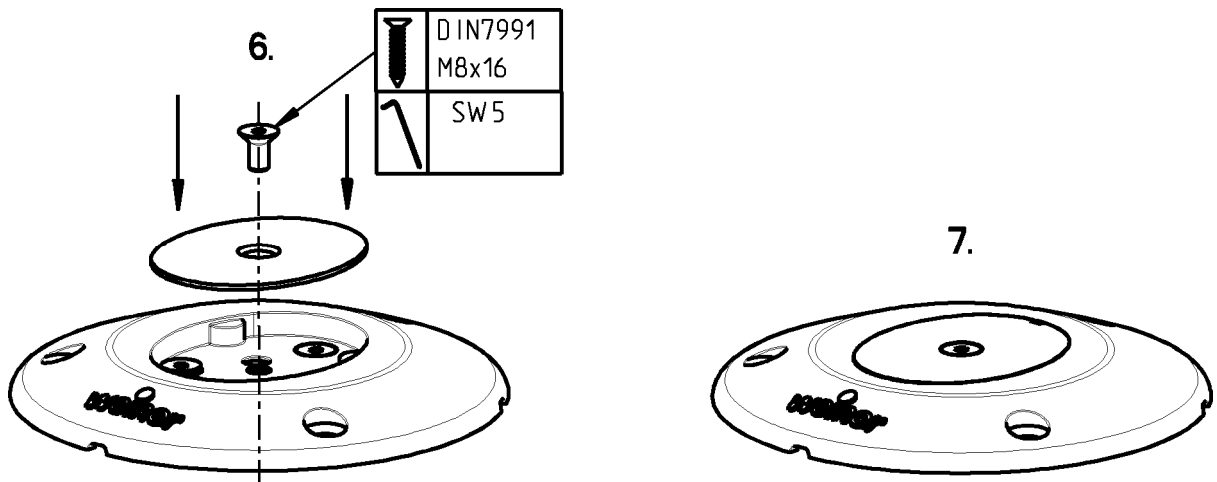
Loosen the four grub screws at the bottom end of the wind support (1.) and detach the entire wind support from the base plate (2.).



Remove the cover plate (3.), loosen the screw on the adjustable base (4.) and remove the adjustable base (5.).



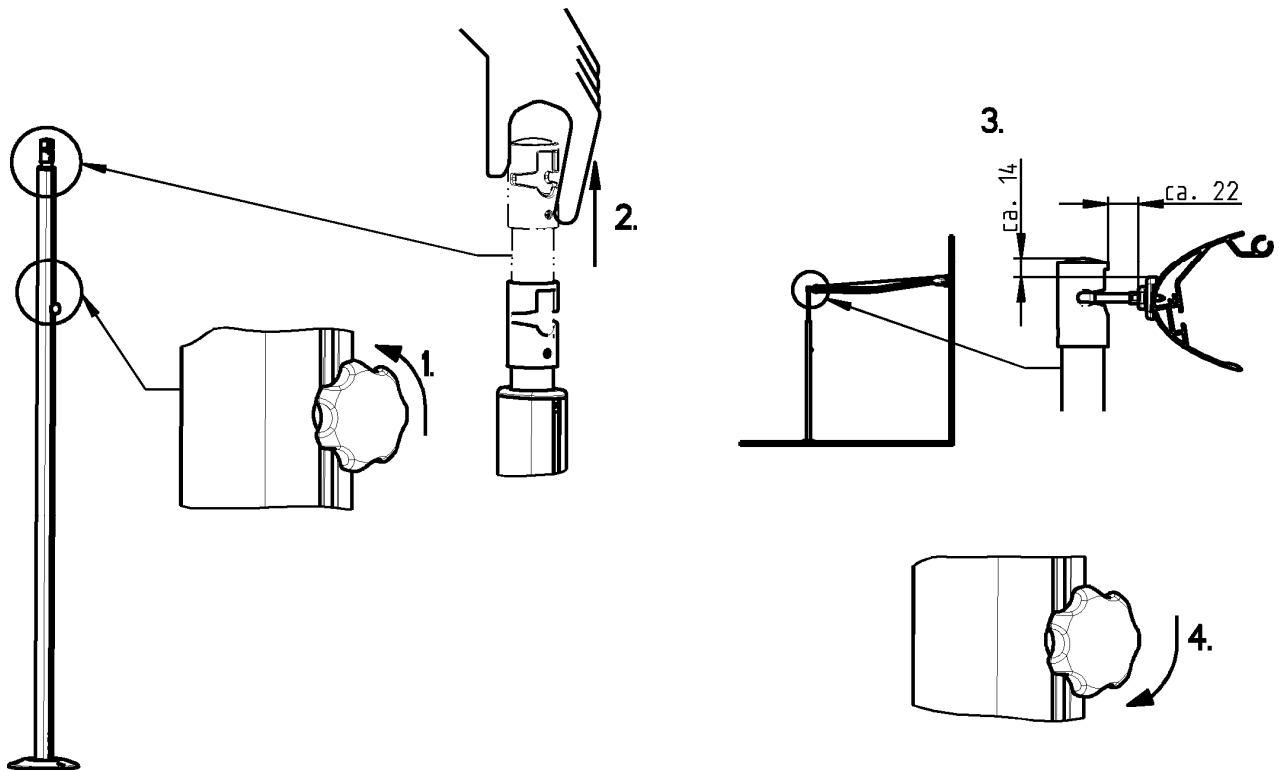
Place the winter plate onto the base plate (6.) and screw in place (7.).



7 Adjusting the Wind Support

7.1 Adjusting the Height of the Wind Support

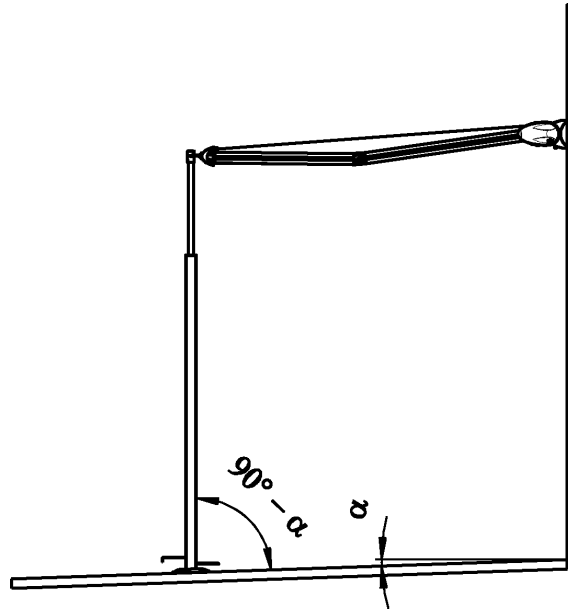
Adjust the height of the wind support so that the rotating head on the wind support is positioned at the same height as the ball-shaped heads on the awning's drop profile.



- 1: Loosen the star knob
- 2: Slide the aluminium pipe upwards
- 3: Position the rotating head so it is at the same height as the ball-shaped head on the drop profile
- 4: Tighten the star knob to hold the aluminium pipe in place

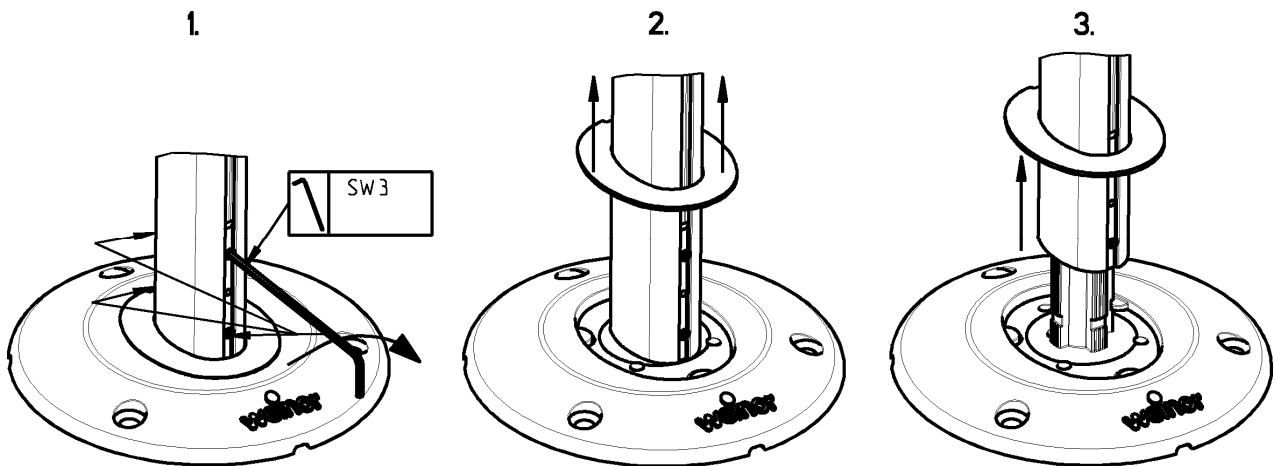
7.2 Adjusting the Inclination of the Wind Support

Gradients of up to 3° (equivalent to a slope of approx. 52 mm per metre) can be compensated for by using the adjustment mechanism in the base plate (or ground sleeve, as the case may be).

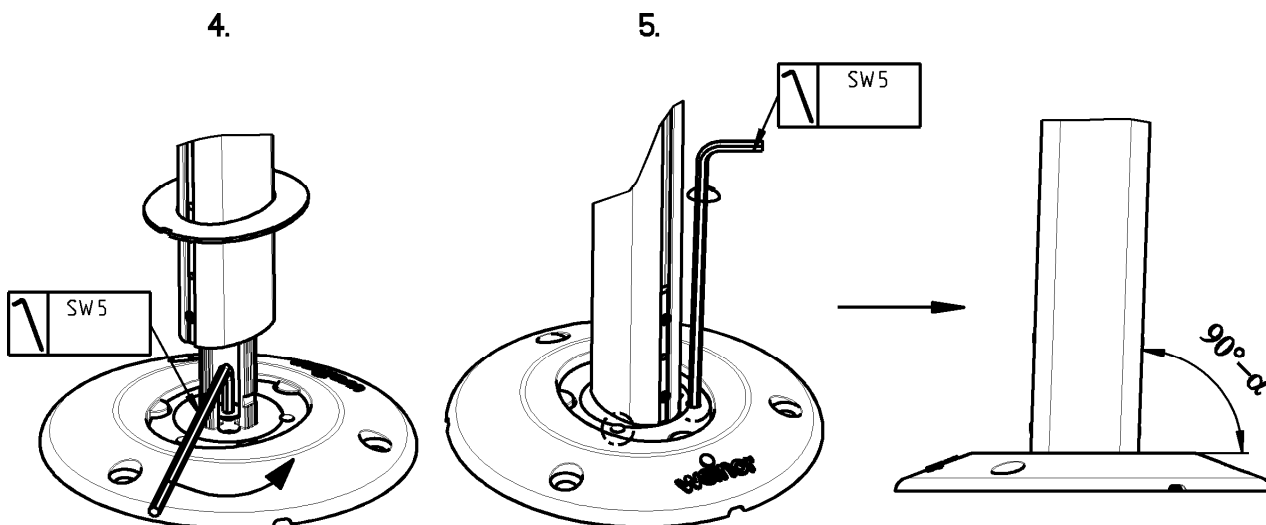


□ - Gradient 3° maximum

Loosen the four grub screws at the bottom end of the wind support (1.) Lift the cover plate (2.) and the wind support pole until you can see the side opening in the adjustment base (4.) or the screw in the adjustment base becomes accessible with an Allen key.



Loosen the fixing screw in the adjustment base (4.) Turn the screws under the adjustment base (turning in the direction in which the wind support can be tilted) to adjust the angle of the wind support (5.)



Once the required angle is reached, re-tighten the screw located in the centre of the adjustment base (4.) and re-tighten the four grub screws at the bottom end of the wind support (1.)

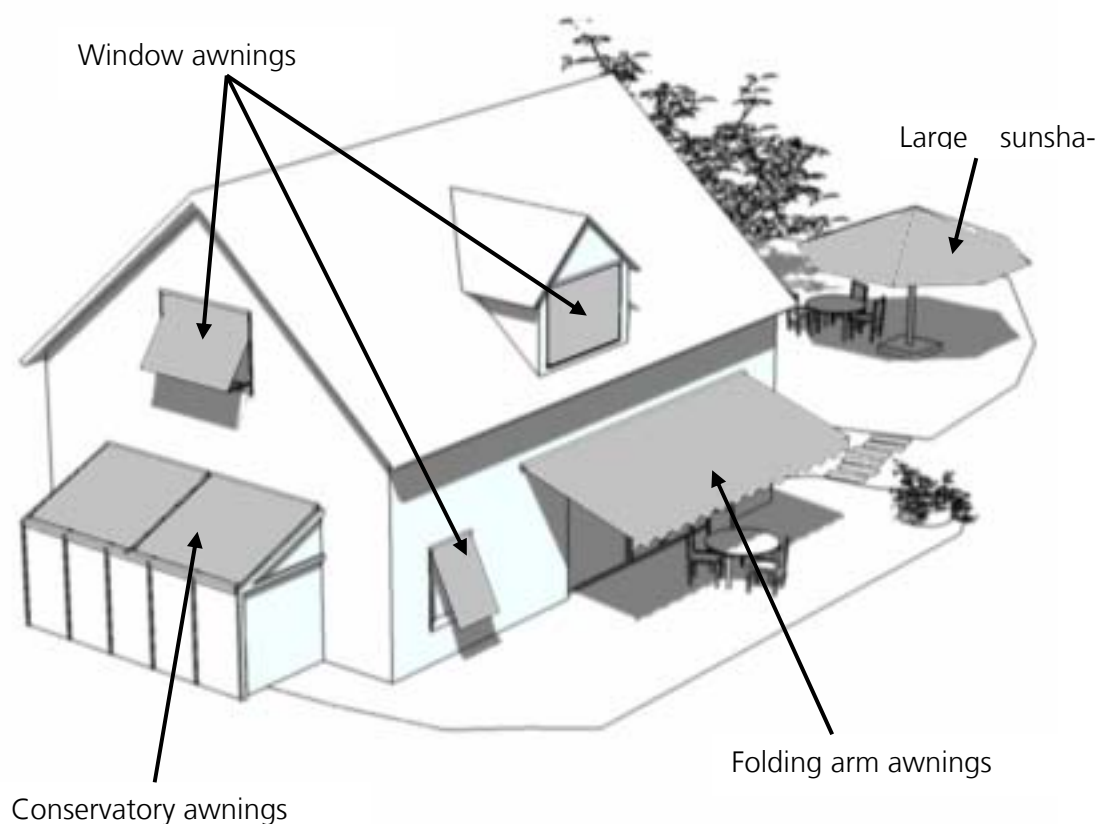
8 Troubleshooting

Error	Cause	Remedy
Ball-shaped heads on the awning do not fully travel into the rotating head of the wind support	Wind supports are incorrectly positioned	Check the position of the wind supports (especially wind supports with moulded base)
	Awning does not open far enough	Check the stop on the awning (see corresponding awnings instructions)
Scraping heard when adjusting the height of the wind support	The star knob has not been loosened enough. The aluminium pipe scrapes along the star knob when adjusting the height	Loosen the star knob until it no longer presses up against the aluminium pipe

9 Other weinor products

Interested in learning more about **weinor's** range of products? Then please contact your local specialist retailer, who will be happy to advise you on selecting the right sun protection unit.

You can also visit us online at: www.weinor.de

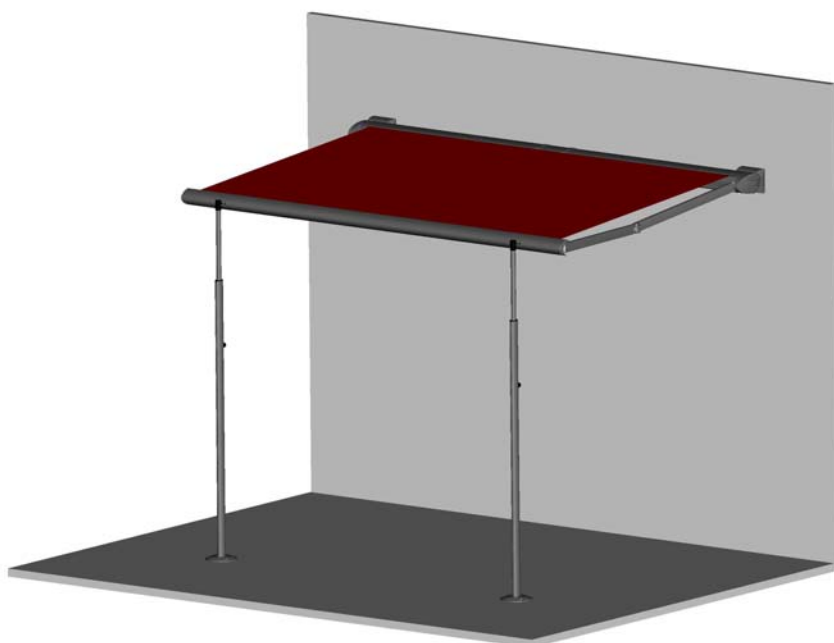


For further information, please contact:

weinor GmbH & Co. KG
Mathias-Brüggen-Straße 110
50829 Köln - Ossendorf (Germany)

Hotline: +49 (0)2 21/5 97 09 - 211
Fax: +49 (0)2 21/5 97 09 - 898
E-mail: info@weinor.de
Internet: www.weinor.de

Wartungs- und Gebrauchsanleitung Windstütze



Wichtige Hinweise für Endnutzer

Vor der Inbetriebnahme bitte ganz durchlesen!
Die Anleitung muss beim Endverbraucher bleiben

Stand: Februar 2011

Technische Änderungen bleiben uns vorbehalten!

1 Inhaltsverzeichnis

1	Inhaltsverzeichnis	2
2	Wichtige Hinweise / Sicherheitshinweise	3
2.1	Sicherheitshinweise	3
2.2	Lesen der Wartungs- und Gebrauchsanleitung	3
2.3	Bestimmungsgemäße und sichere Verwendung	3
2.4	Bedienung.....	3
2.5	Nutzung bei Wind.....	3
2.6	Nutzung bei Eis und Schnee.....	4
3	Wartung	4
3.1	Reinigen der pulverbeschichteten Aluminiumteile.....	4
3.2	Fehlerbeseitigung	4
4	Bau- und Funktionsbeschreibung.....	5
5	Werkzeugliste.....	5
6	Bedienung	6
6.1	Verriegeln der Windstütze (Markise ohne Regen- bzw. Sonnen- Windwächter).....	6
6.2	Verriegeln der Windstütze (Markise mit Regen- bzw. Sonnen- Windwächter).....	8
6.3	Endriegeln der Windstütze an dem Kugelkopf.....	9
6.4	Austausch der Kugelköpfe.....	10
6.5	Demontage der Windstütze (z.B. in den Wintermonaten)	11
7	Einstellen der Windstütze	12
7.1	Einstellen der Höhe der Windstütze	12
7.2	Neigungseinstellung der Windstütze	13
8	Fehlerbehebung	14
9	Weitere weinor Produkte.....	15

2 Wichtige Hinweise / Sicherheitshinweise

2.1 Sicherheitshinweise

Sicherheitshinweise sind an entsprechender Stelle im Text zu finden. Sie sind mit einem Symbol und einem Hinweistext gekennzeichnet.

Wichtiger Sicherheitshinweis:



Mit diesem Warndreieck sind Hinweise gekennzeichnet, welche eine Gefahr, die zum Tod oder zu schweren Verletzungen führen kann oder die für die Funktion des Produkts wichtig sind.

2.2 Lesen der Wartungs- und Gebrauchsanleitung

Die Bedienungsanleitung muss vor der ersten Benutzung der Windstütze gelesen werden. Für die Sicherheit von Personen ist es wichtig, diese Anweisungen zu befolgen. Alle Anleitungen sind vom Kunden aufzubewahren und müssen bei einer eventuellen Übertragung der Windstütze auf Dritte an den neuen Besitzer weitergegeben werden.

2.3 Bestimmungsgemäße und sichere Verwendung



Die Windstützen dürfen nur zur Abstützung von Markisen bei aufkommenden Wind bis Windstärke 5 Beaufort (= frische Briese => 8 - 10,8 m/s => 29 - 38km/h => erkennbar an sich bewegenden Bäumen bzw. großen Zweigen und deutlich hörbarem Wind) verwendet werden. Die Stützen können auch für die Seitenmarkise Paravento verwendet werden (nicht bei Einsatz des Formsteins).

Markisen die mit Windstützen gesichert sind dürfen nicht unbeaufsichtigt ausgefahren bleiben. Veränderungen, wie An- und Umbauten, die nicht von weinor vorgesehen sind, dürfen nur mit schriftlicher Genehmigung vorgenommen werden.

Zusätzliche Belastungen der Markise oder Windstützen durch angehängte Gegenstände oder durch Seilabspannungen können zu Beschädigungen oder zum Absturz der Markise führen und sind daher nicht zulässig.

2.4 Bedienung



Es muss sichergestellt werden, dass Kinder oder Personen, die Gefahren durch Fehlanwendung und Fehlgebrauch nicht richtig einschätzen können, die Windstütze nicht bedienen.

2.5 Nutzung bei Wind

Die Windstützen dürfen nur zur Abstützung von Markisen bei aufkommenden Wind bis Windstärke 5 Beaufort (=frische Briese => 8 – 10,8 m/s => 29 – 38 km/h => erkennbar an sich bewegenden Bäumen bzw. großen Zweigen und deutlich hörbarem Wind) verwendet werden.

2.6 Nutzung bei Eis und Schnee

Es gelten dieselben Nutzungsbedingungen wie bei Ihrer weinor- Markise. Lesen Sie hierzu die Wartungs- und Gebrauchsanleitung Ihrer Markise.

Bei Winterwetter mit Schneefall und wechselnden Temperaturen um den Gefrierpunkt können sich an den Innen- und Außenteilen der Windstütze Schnee- und Eisablagerungen aufbauen, welche dazu führen, dass die Verriegelung durch den Sterngriff, oder das Höhenverstellbare Aluminiumrohr anfrieren, und nicht mehr bedient werden können. Dies sind keine Mängel am Produkt. Zur Widerinbetriebnahme bzw. Herstellung der Funktionsfähigkeit müssen die jeweiligen Teile fachgerecht von Schnee und Eis befreit werden.

3 Wartung

3.1 Reinigen der pulverbeschichteten Aluminiumteile

Damit Sie länger Freude an Ihrer Windstütze haben, sollten Sie die Aluminiumteile mindestens einmal jährlich, bei starker Verschmutzung öfter reinigen. Verwenden Sie zur Reinigung reines Wasser, auch mit geringen Zusätzen von neutralen oder ganz schwach alkalischen Waschmitteln.

3.2 Fehlerbeseitigung

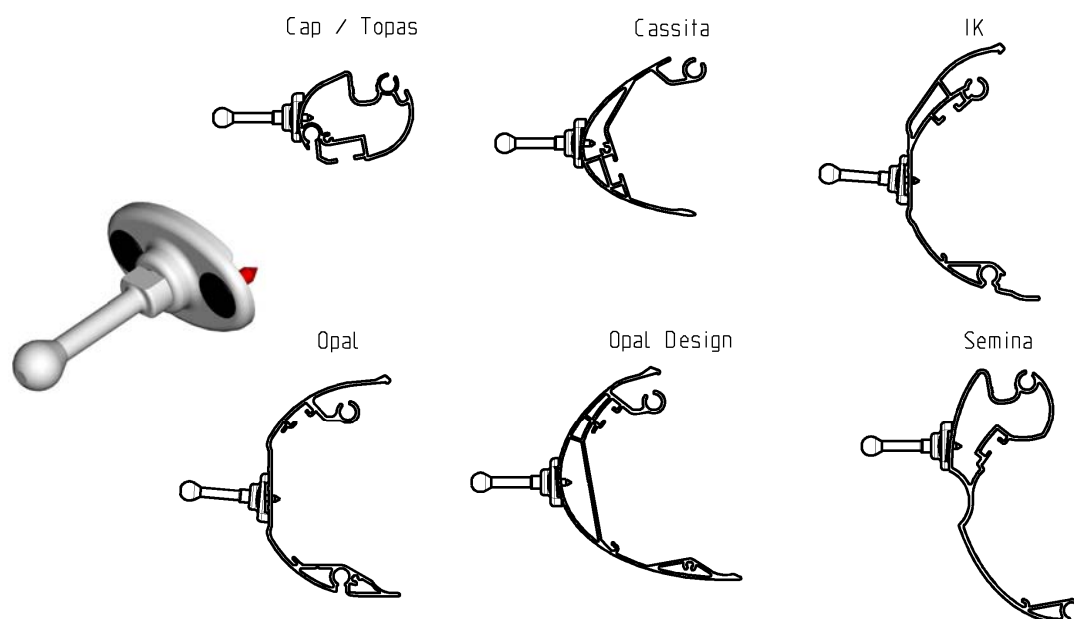
- Sie sollten Fehler generell beseitigen, die sich durch Pflege und Wartung abstellen lassen. Dazu gehört zum Beispiel das Entfernen von Fremdkörpern, oder das Schmieren von beweglichen Teilen.
- Alle anderen Störungen sollten nur durch einen Fachhändler behoben werden.
- Denken Sie daran, dass bei nicht fachgerechter Störbehebung die Sicherheit Ihrer Anlage gefährdet ist. Rufen Sie deshalb sofort Ihren Fachhändler an. Ihr Fachmann ganz in der Nähe, hilft Ihnen gern, schnell und fachgerecht.

4 Bau- und Funktionsbeschreibung

Die Windstützen werden vor einer Gelenkarmmarkise auf dem Terrassenboden montiert um die Markise gegen aufkommenden Wind zu stabilisieren. An dem Ausfallprofil der Markise werden Verbindungselemente montiert, die in der Windstütze bei Bedarf verriegelbar sind. Zur Anpassung an unterschiedliche Durchgangshöhen der Markisen sind die Windstützen höhenverstellbar. Die max. Windbelastung ist bis Windstärke 5 nach Beaufort bzw. Windwiderstandsklasse 2 ausgelegt.

Grundprinzip:

Nachrüstbare Kugelköpfe werden auf der Ausfallprofilblende einer beliebigen Markise montiert.



Die Kugelköpfe fahren beim Ausfahren in die Gelenkkopfaufnahme der ortsfesten Windstützen ein. Entsprechend der Höhe des Ausfallprofils muss die Windstütze eingestellt werden. Die Fixierung des Rohrs erfolgt über eine Sterngriffschraube. Der Einstellbereich in der Höhe zum Ausfallprofil liegt zwischen 180 cm und 220 cm. Durch die Verdrehung eines Rundrohres, welches sich in der Windstütze befindet, kann der Kugelkopf verriegelt werden.

5 Werkzeugliste

Folgendes Werkzeug benötigen Sie zu Einstellung und Demontage der Windstütze

Werkzeug	Größe	Für was
Werkzeuge/ Maschinen		
Innensechskantschlüssel	SW 3	Fixierung Mast an der Bodenbefestigung
	SW 5	Neigungseinstellung der Windstütze
Maulschlüssel	SW 8	Austausch der Kugelköpfe
Mess- und Prüfwerkzeuge		
Maßband		Ausrichten der Windstütze
Gliedermessstab		Ausrichten der Windstütze
Wasserwaage		Ausrichten der Windstütze
Senklot		Ausrichten der Windstütze

6 Bedienung

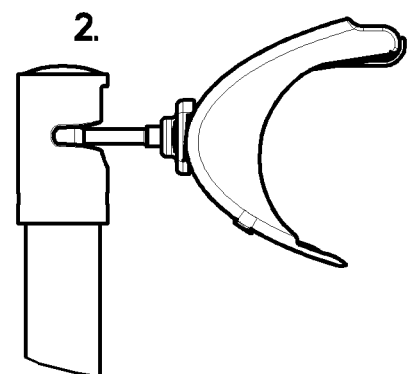
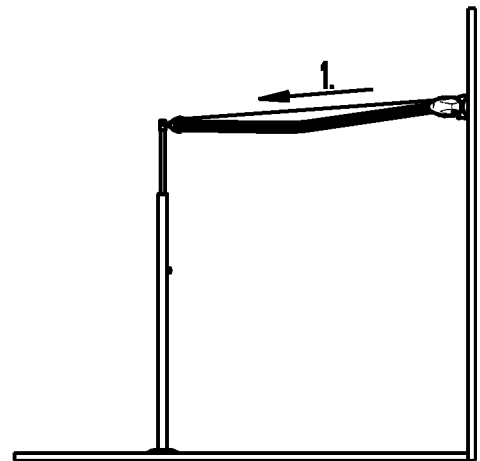
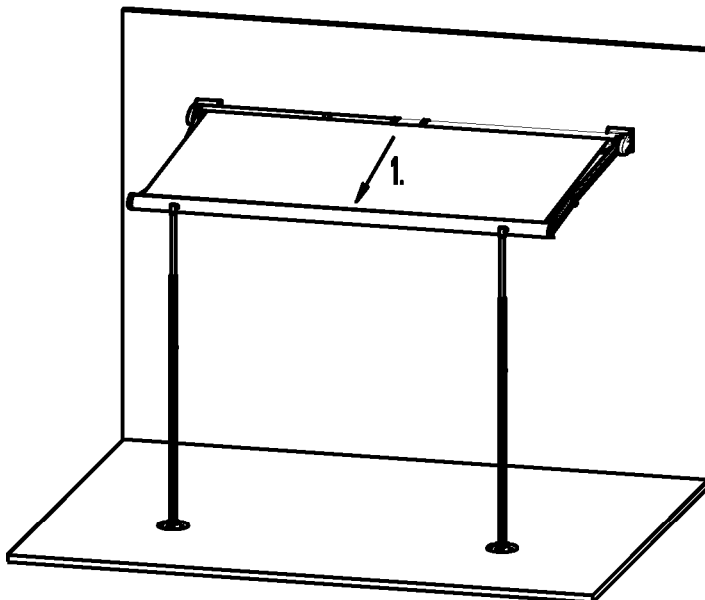
Die nachfolgenden Hinweise zur Bedienung der Windstütze sind am Beispiel der Cassita dargestellt. Die Bedienung an anderen weinor-Markisen erfolgt analog.

6.1 Verriegeln der Windstütze (Markise ohne Regen- bzw. Sonnen- Windwächter)

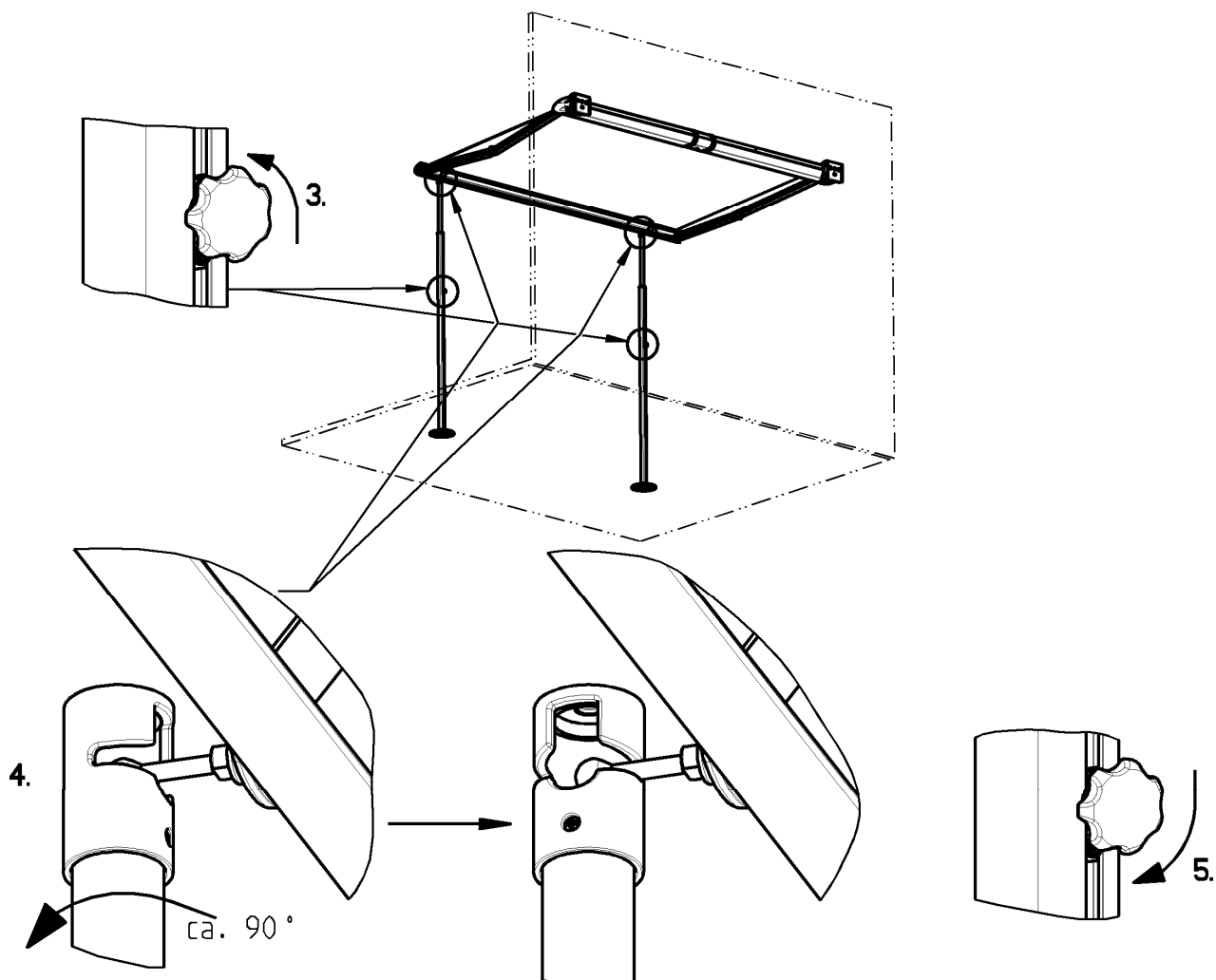


Die nachfolgende Verriegelung ist nur bei Markisen möglich, die nicht über automatische Regen- bzw. Sonnen- Windwächter gesteuert werden.

Fahren Sie die Markise aus, bis sie die Endlage erreicht (1.), und der Kugelkopf an dem Ausfallprofil der Markise in den Drehkopf der Windstütze eintaucht (2.).



Lösen Sie den Sterngriff an der Windstütze (3.) drehen Sie den Drehkopf um ca. 90° (4.). Ziehen Sie anschließend den Sterngriff wieder an (5.).

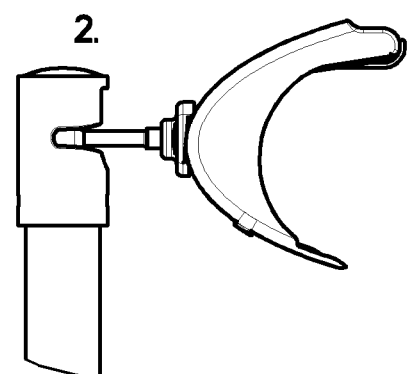
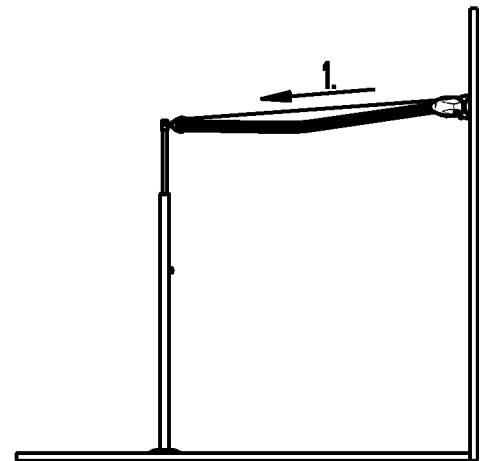
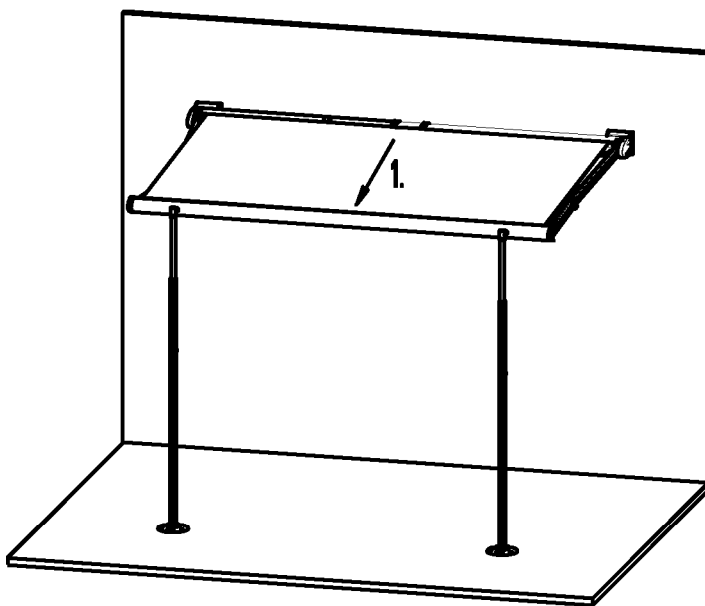


6.2 Verriegeln der Windstütze (Markise mit Regen- bzw. Sonnen- Windwächter)

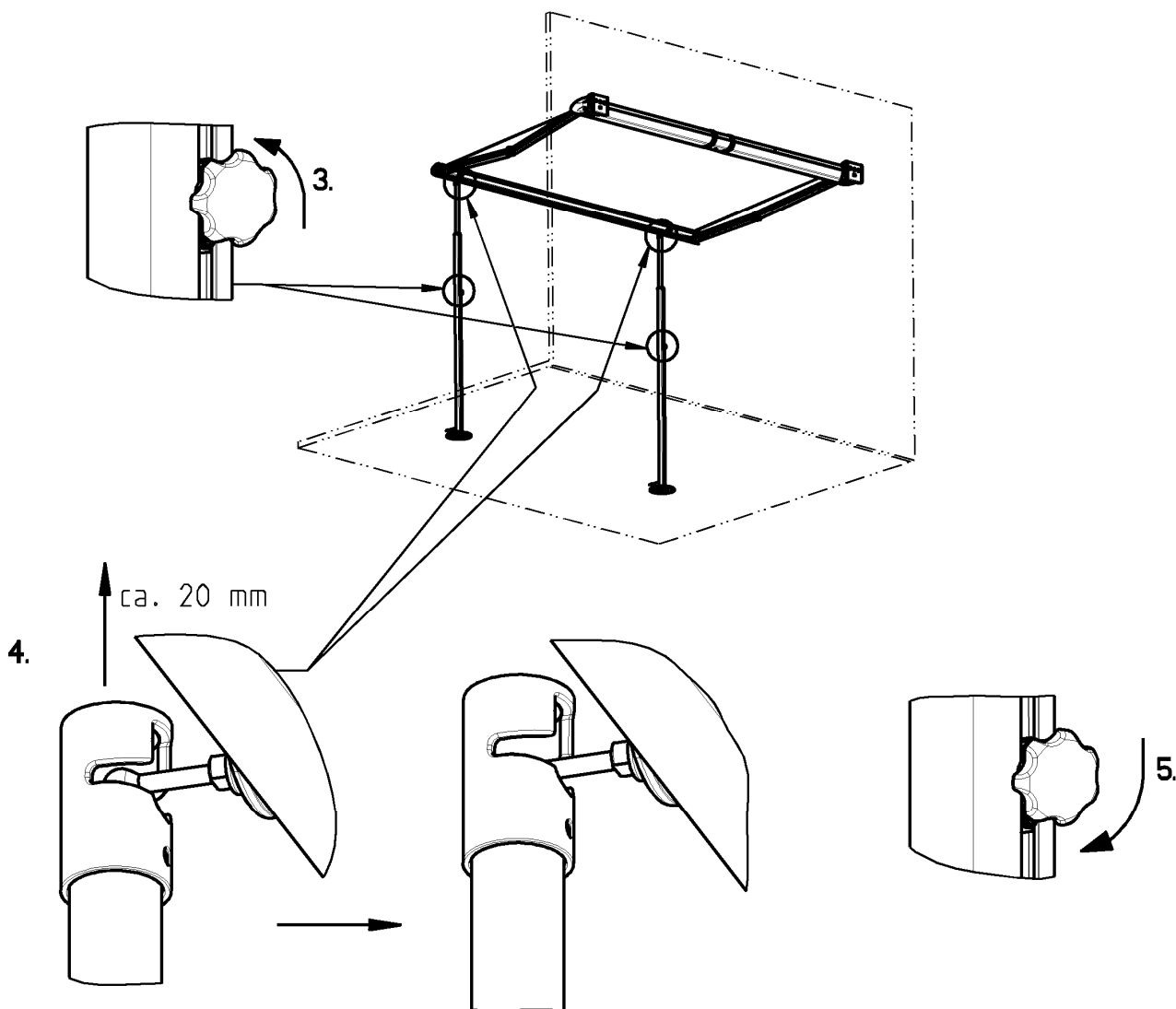


Wird Ihre Markise über einen Regen- bzw. Sonnen- Windwächter gesteuert, so darf die Verriegelung der Windstütze nur entsprechend der nachfolgenden Beschreibung verriegelt werden. Die Markise darf nicht unbeaufsichtigt gelassen werden. Vor dem Ausfahren der Markise ist die Windstütze erneut auszurichten. Andernfalls können Beschädigungen an der Windstütze oder an der Markise auftreten!

Fahren Sie die Markise aus, bis sie die Endlage erreicht (1.), und der Kugelkopf an dem Ausfallprofil der Markise in den Drehkopf der Windstütze eintaucht (2.).



Lösen Sie den Sterngriff an der Windstütze (3.) und schieben Sie den Drehkopf nach oben (ca. 20mm), bis die Markise am Ausfallprofil leicht unter Spannung steht (4.). **Der Drehkopf darf dabei nicht gedreht werden.** Ziehen Sie anschließend den Sterngriff wieder an (5.).



Die Windstütze nicht durch drehen des Drehkopfes verriegeln!

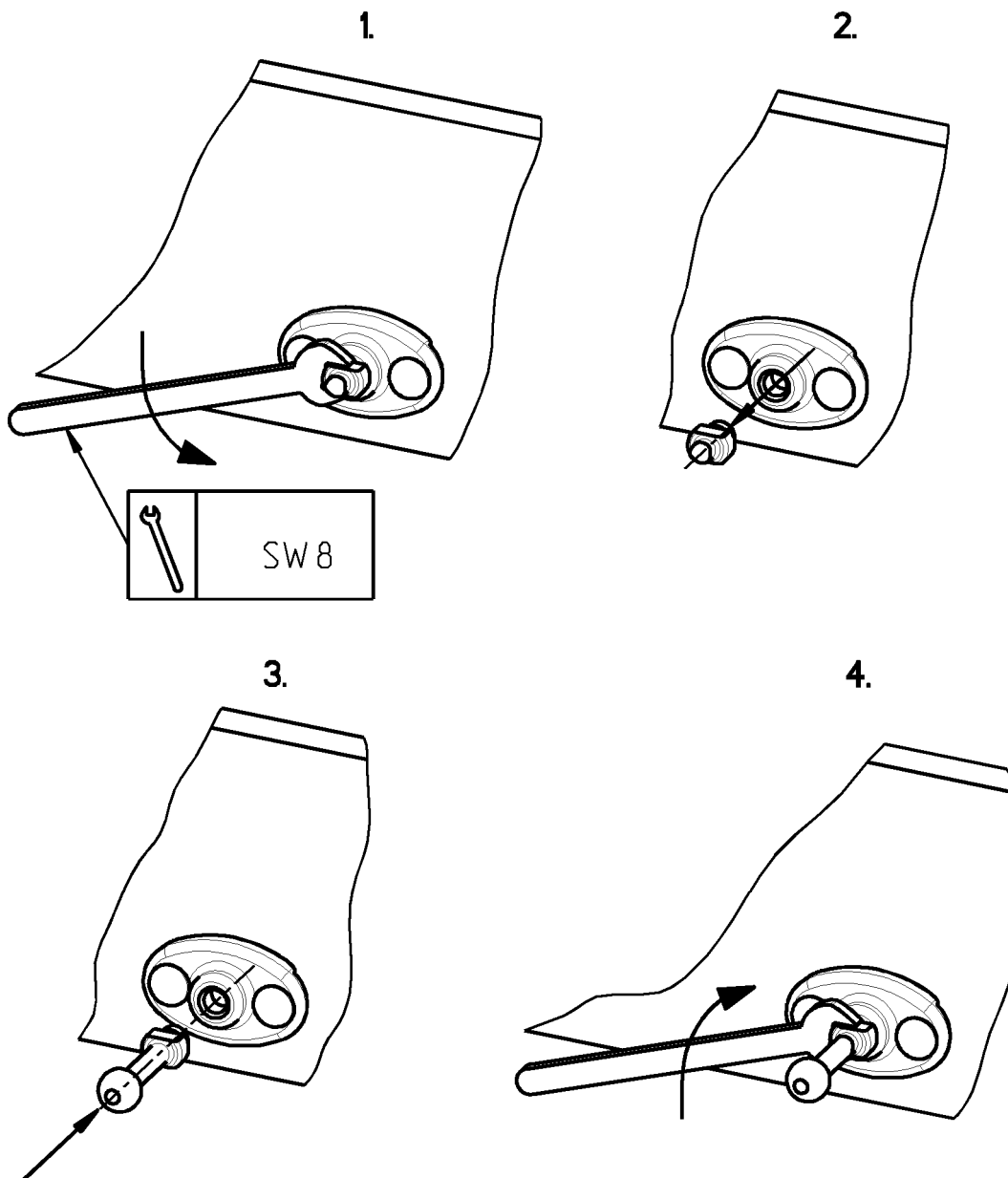
6.3 Endriegeln der Windstütze an dem Kugelkopf

Gehen Sie für die Endriegelung der Windstütze in umgekehrter Reihenfolge wie bei der Verriegelung vor.

6.4 Austausch der Kugelköpfe

Wird die Windstütze in verriegeltem Zustand vergessen, brechen die Kugelköpfe bei zu starker Belastung (z.B. durch zu starkem Wind) ab, um größere Schäden an der Windstütze und der Markise zu verhindern. Um die Funktion der Windstütze wiederherzustellen müssen die defekten Kugelköpfe gegen neue Kugelköpfe ausgetauscht werden.

Drehen Sie den Kugelkopf (1.) bis sich dieser von der Aufnahme für den Kugelkopf abziehen lässt (2.). Setzen Sie anschließend den neuen Kugelkopf in die Aufnahme (3.), und drehen Sie ihn bis dieser fest sitzt (4.)

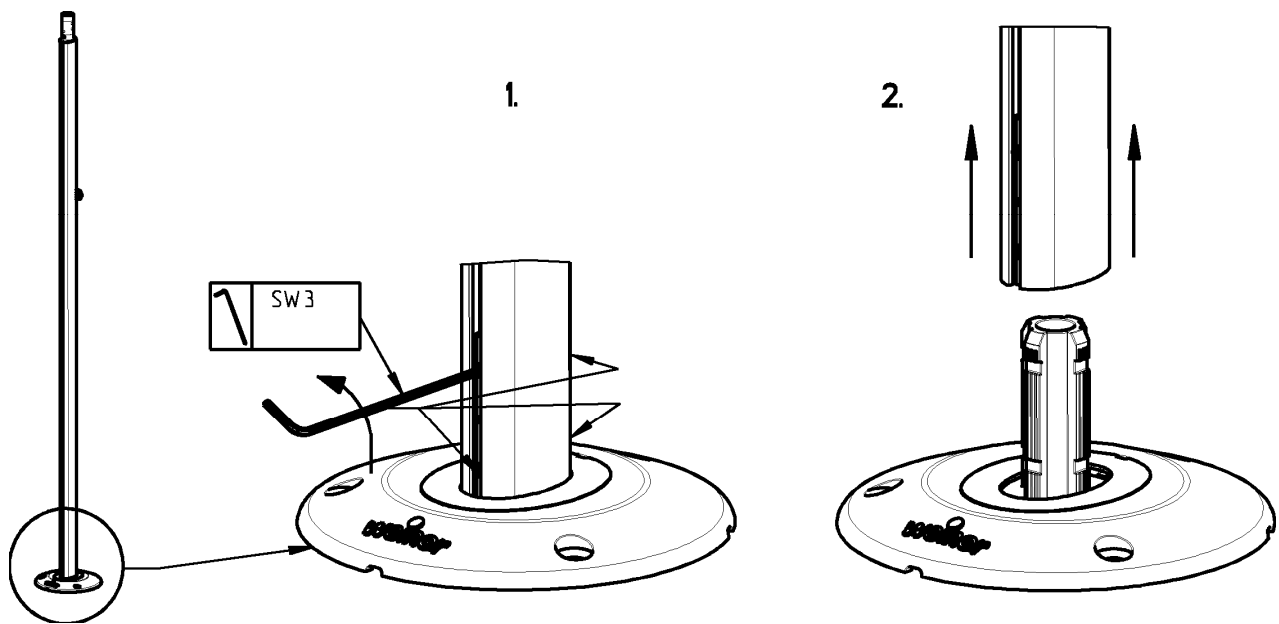


6.5 Demontage der Windstütze (z.B. in den Wintermonaten)

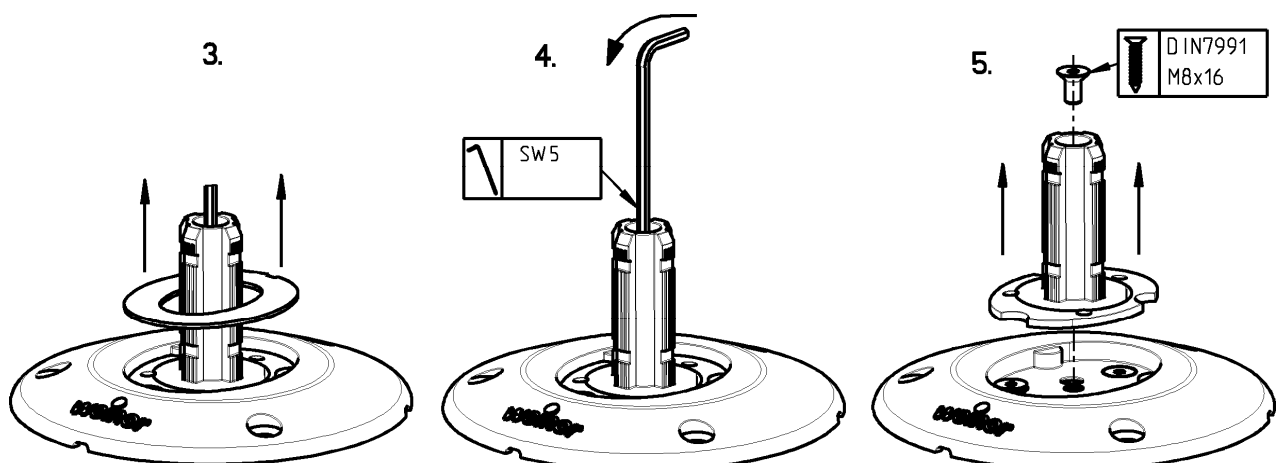
Windstützen, die mit der Bodenplatte oder der Bodenhülse auf dem Untergrund befestigt wurden, können bei Bedarf demontiert werden. Z.B. in den Wintermonaten, wenn die Markise nicht in Betrieb ist.

Auf den nachfolgenden Abbildungen ist die Demontage einer Windstütze mit Bodenplatte dargestellt. Die Demontage der Windstütze mit Bodenhülse erfolgt analog.

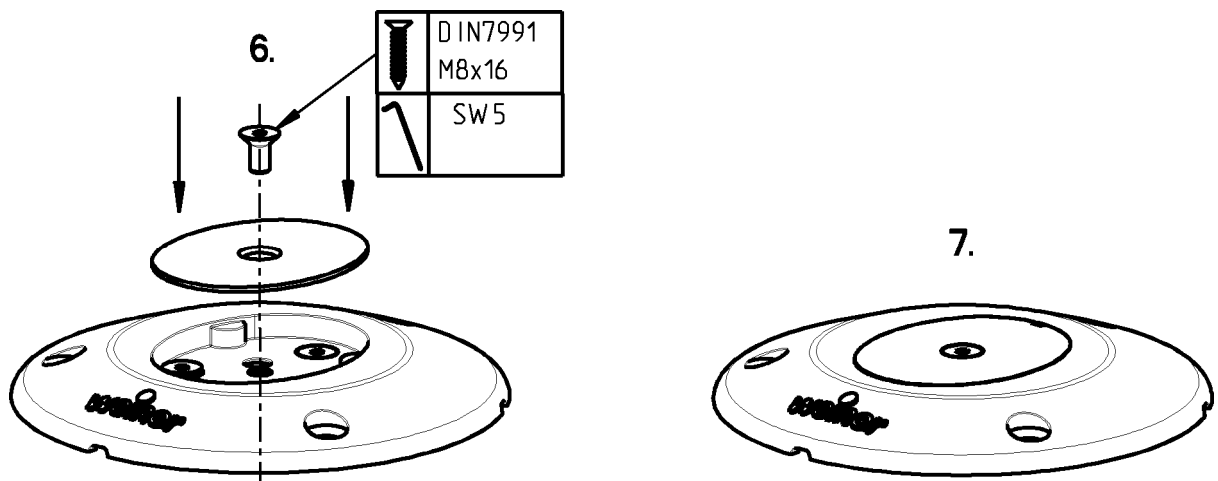
Lösen Sie die vier Gewindestifte im unteren Bereich der Windstütze (1.) und ziehen Sie die komplette Windstütze von der Bodenplatte (2.).



Entfernen Sie das Abdeckblech (3.), lösen Sie die Schraube des Einstellfußes (4.) und entfernen Sie den Einstellfuß (5.).



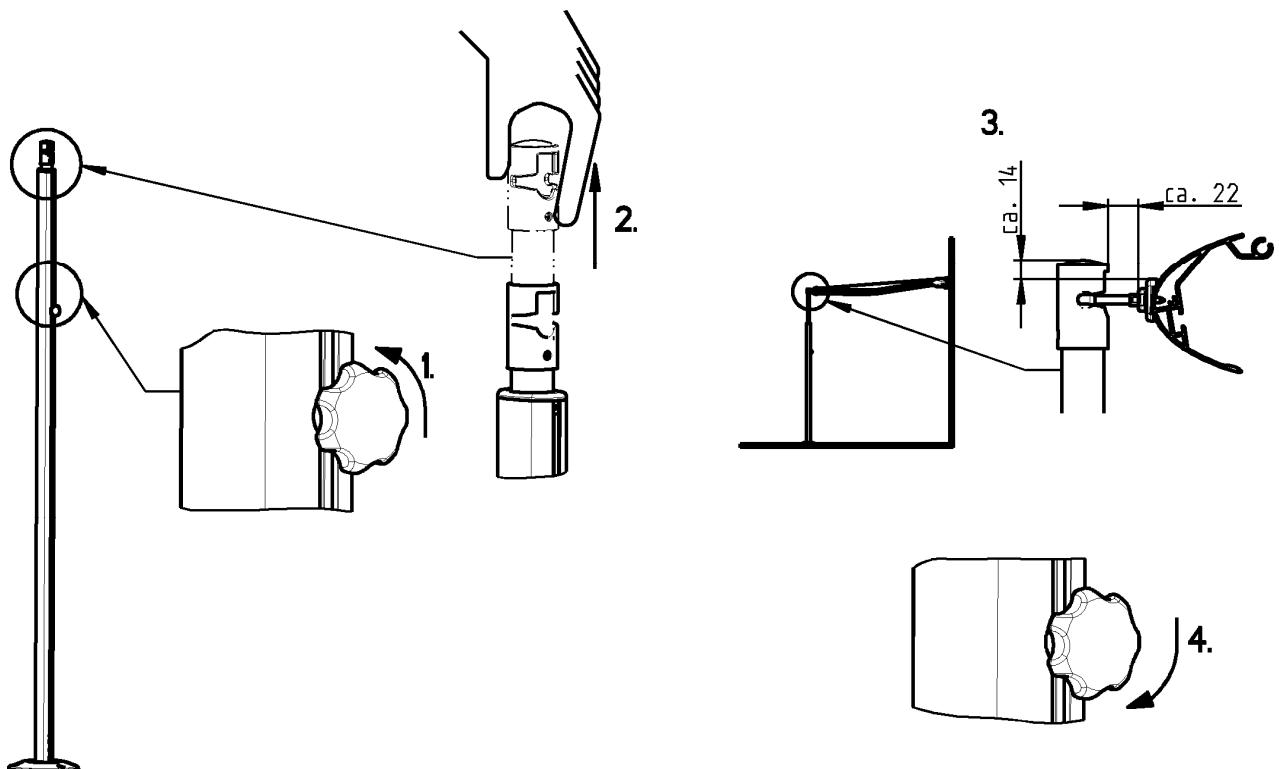
Setzen Sie das Winterblech auf die Bodenplatte (6.), und verschrauben Sie es (7.).



7 Einstellen der Windstütze

7.1 Einstellen der Höhe der Windstütze

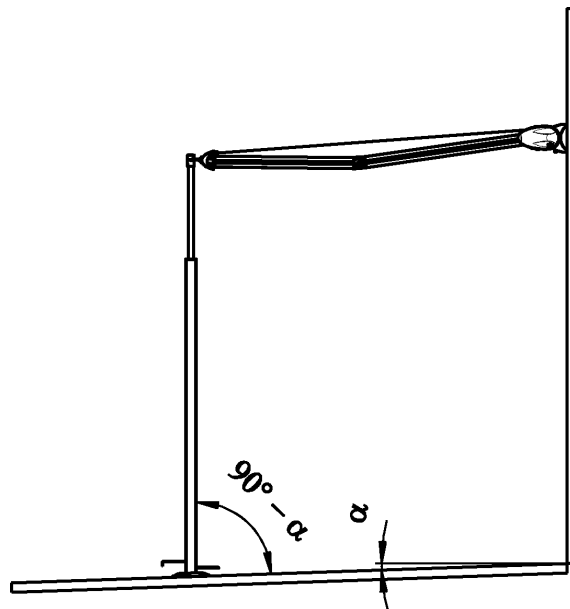
Stellen Sie die Höhe der Windstütze so ein, dass der Drehkopf der Windstütze auf der Höhe der Kugelhöpfe am Ausfallprofil der Markise sitzt.



- 1: lösen Sie den Sterngriff
- 2: schieben Sie das Alurohr nach oben
- 3: positionieren Sie den Drehkopf auf Höhe des Kugelkopf an dem Ausfallprofil
- 4: Fixieren Sie das Alurohr, indem Sie den Sterngriff anziehen

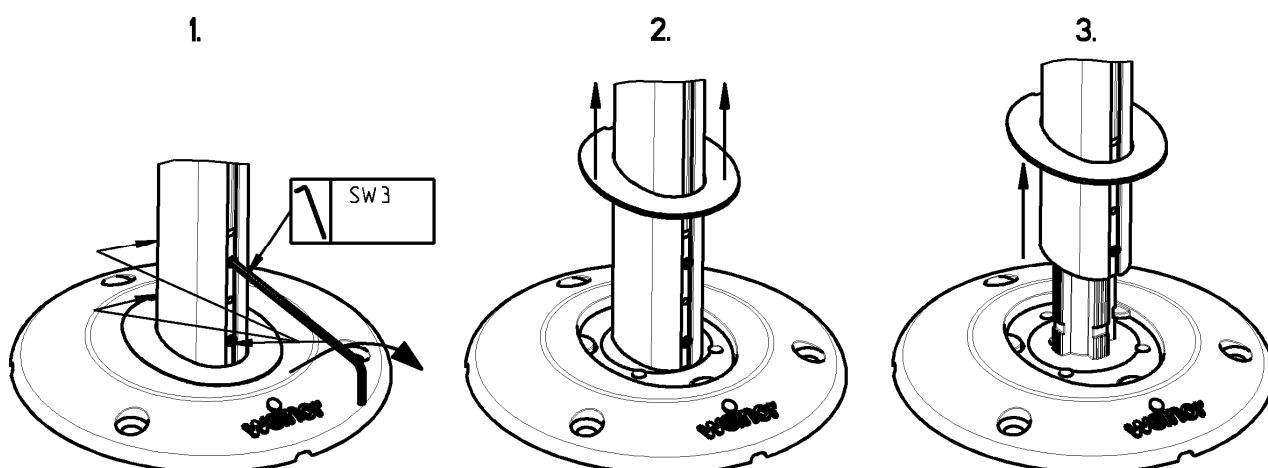
7.2 Neigungseinstellung der Windstütze

Durch einen Verstellmechanismus in der Bodenplatte bzw. in der Bodenhülse, kann ein Gefälle von bis zu 3° (entspricht ca. 52 mm Gefälle auf 1m) ausgeglichen werden.

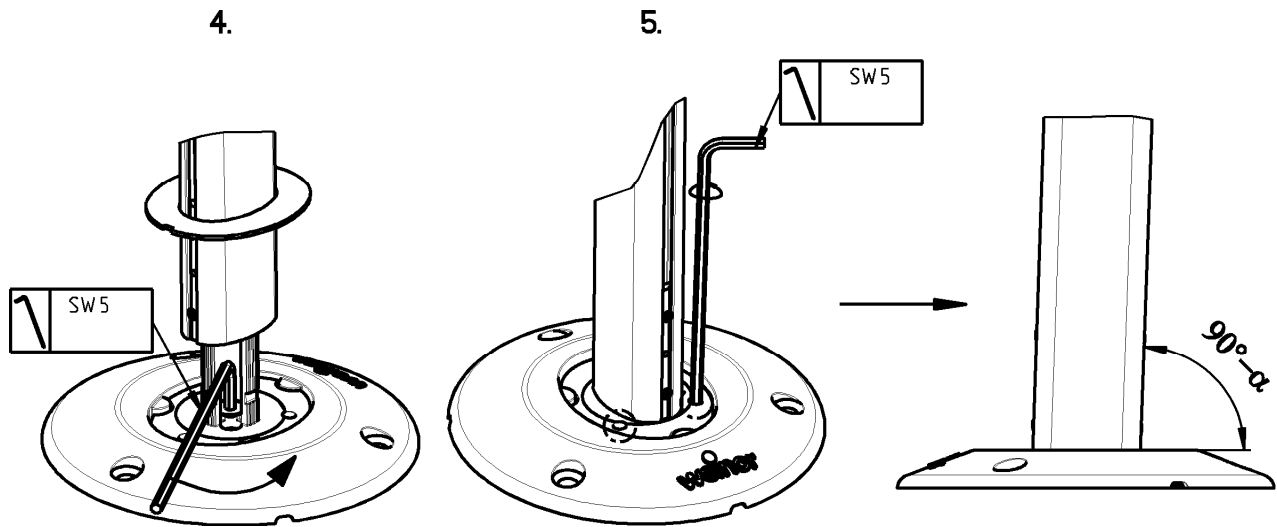


α - Winkel des Gefälles, maximal 3°

Lösen Sie die 4 Gewindestift im Unteren Bereich der Windstütze (1.). Heben Sie das Abdeckblech (2.) und den Mast der Windstütze an, bis die seitliche Öffnung im Einstellfuß (4.) sichtbar ist, bzw. bis die Schraube im Einstellfuß mit einem Innensechskantschlüssel erreicht werden kann



Lockern Sie die Befestigungsschraube im Einstellfuß (4.) Durch drehen der Schrauben unter dem Einstellfuß (entsprechend der Richtung in die die Windstütze geneigt werden soll) kann die Neigung der Windstütze eingestellt werden (5.)



Ist die notwendige Neigung eingestellt, die Schraube in der Mitte des Einstellfußes wieder festziehen (4.) und die vier Gewindestifte im unteren Bereich der Windstütze wieder festziehen (1.)

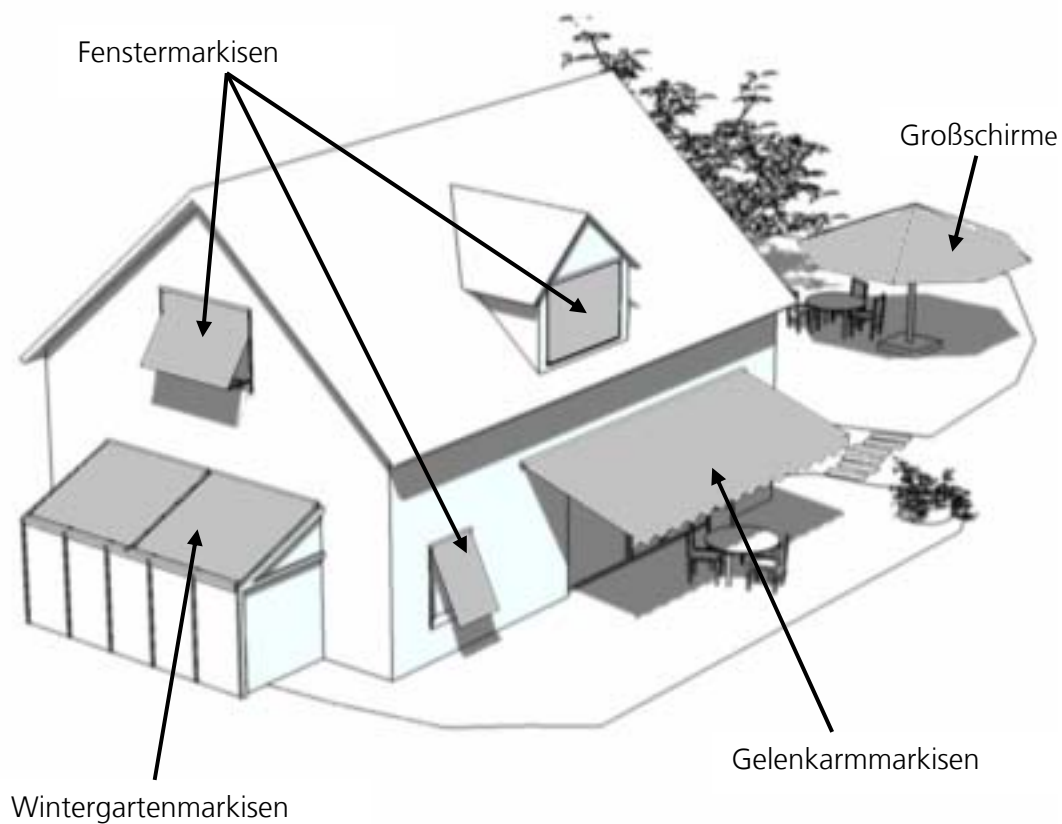
8 Fehlerbehebung

Fehler	Ursache	Behebung
Kugelköpfe an der Markise fahren nicht bis in den Drehkopf der Windstütze	Windstützen sind falsch positioniert	Prüfen Sie die Position der Windstützen (besonders bei Windstütze mit Formstein)
	Markise fährt nicht weit genug aus	Prüfen Sie den Anschlag der Markise (siehe entsprechende Markisenanleitung)
Kratzgeräusche bei der Höhenverstellung der Windstütze	Der Sterngriff ist nicht ausreichend gelöst. Bei der Höhenverstellung kratzt das Alurohr an dem Sterngriff	Lösen Sie den Sterngriff, sodass dieser nicht mehr gegen das Alurohr drückt

9 Weitere weinor Produkte

Möchten Sie mehr über die **weinor**-Produktpalette wissen? Dann wenden Sie sich an ihren Fachhändler. Er berät Sie gerne und hilft Ihnen bei der Auswahl der richtigen Sonnenschutzanlage.

Besuchen Sie uns auch im Internet. www.weinor.de



Für weitere Informationen können Sie sich an uns wenden:

weinor GmbH & Co. KG
Mathias-Brüggen-Straße 110
50829 Köln - Ossendorf

Hotline: 02 21/5 97 09 - 214

Fax: 02 21/5 97 09 - 898

E-Mail: info@weinor.de

Internet: www.weinor.de